

管線支撐腐蝕問題研討

盧信佑、劉健烽、黃國芳

報告大綱

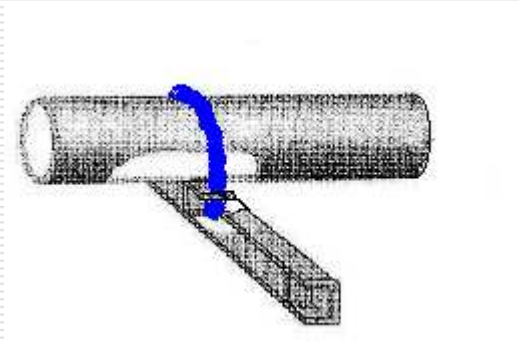
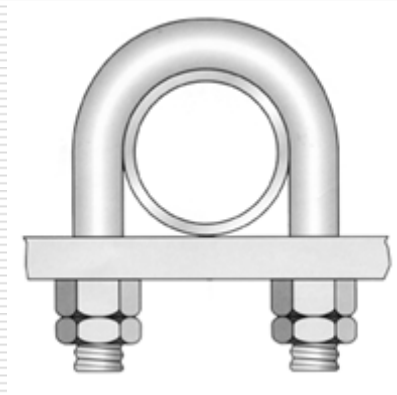
- 一. 摘要
 - 二. 支撐形式
 - 三. 常見支撐不當及損傷
 - 四. 改善建議
-

一、摘要

- 👁️ 資料來源：盧信佑、劉健烽、黃國芳檢查資料、蘇俊吉檢查案例、蘇文燦高專提共資料、工程圖說、網路資料.....等
 - 👁️ 探討支撐使用一段時間之後。因為大氣腐蝕使得管線腐蝕造成洩漏、發生工安、環保問題等。
 - 👁️ 希望在發生前，檢視或觀察得到。
-

二、支撐形式

支撐之形式



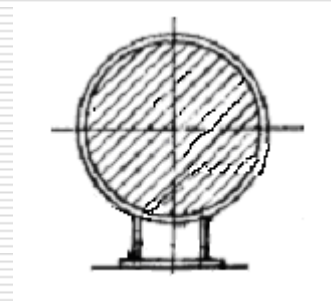
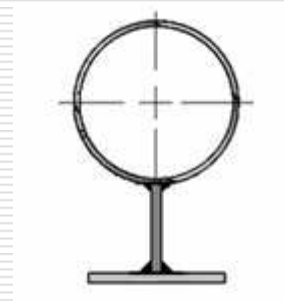
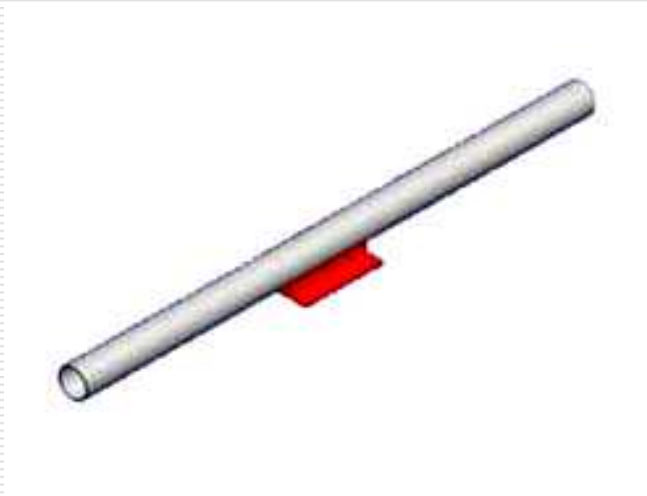
管夾



支撐之形式

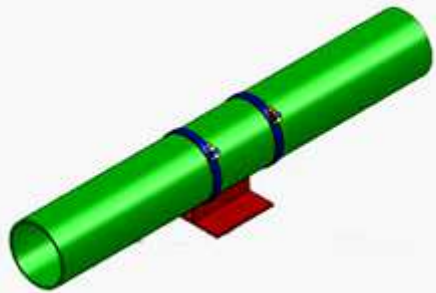
10吋以下

12吋以上

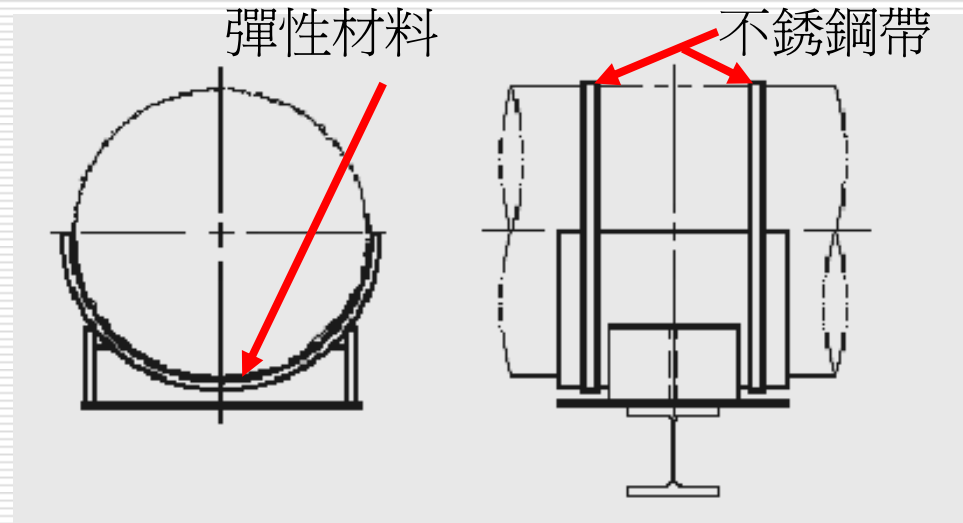


管鞋 **Shoes**

支撐之形式



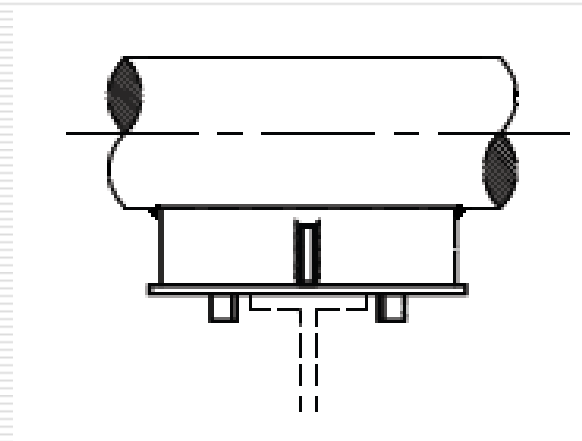
夾式管鞋
Clamped Shoes



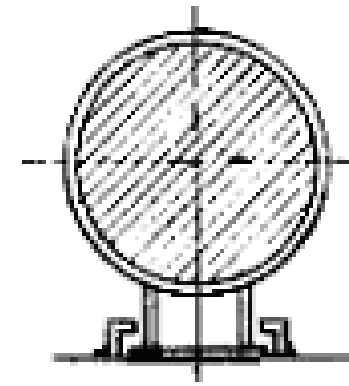
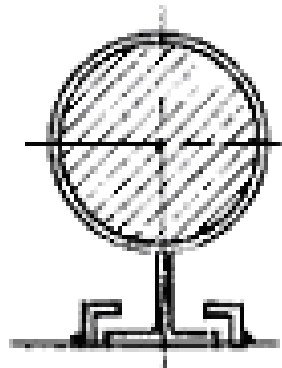
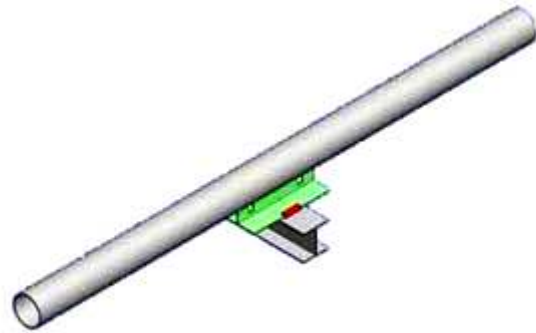
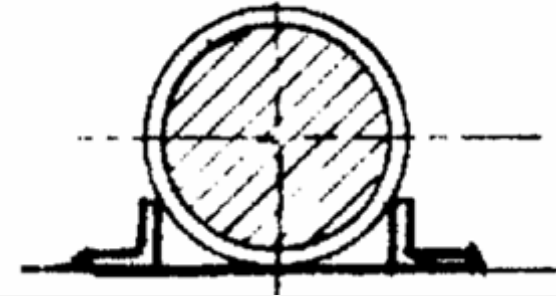
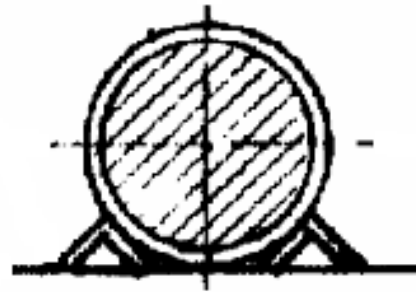
支撐之形式



管錨**Anchors**

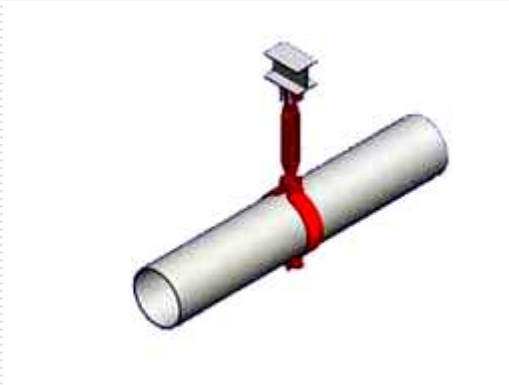


支撐之形式

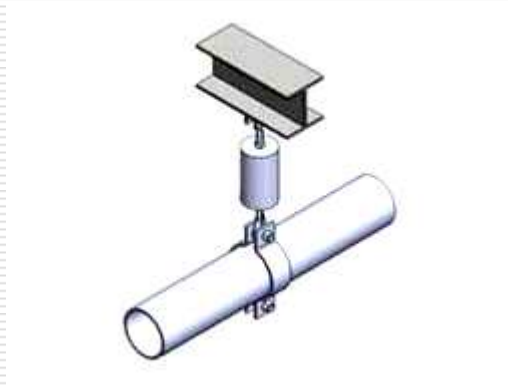


導鞋**Guides**

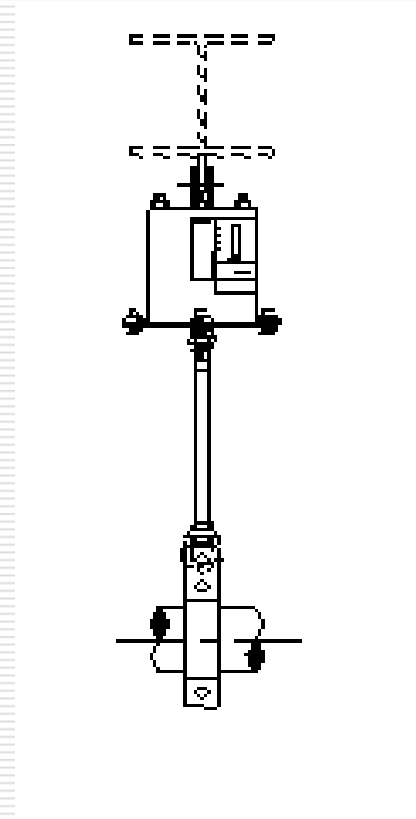
支撐之形式



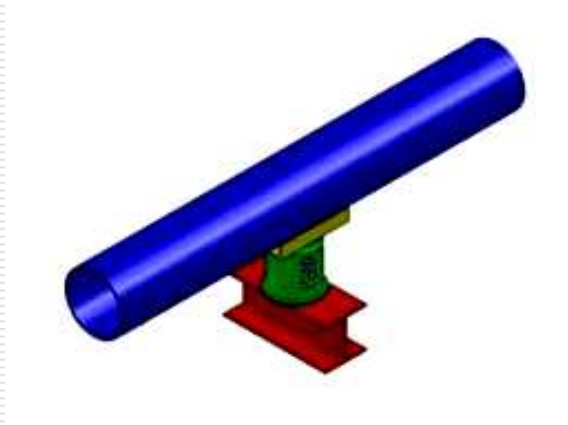
吊掛
Hanger



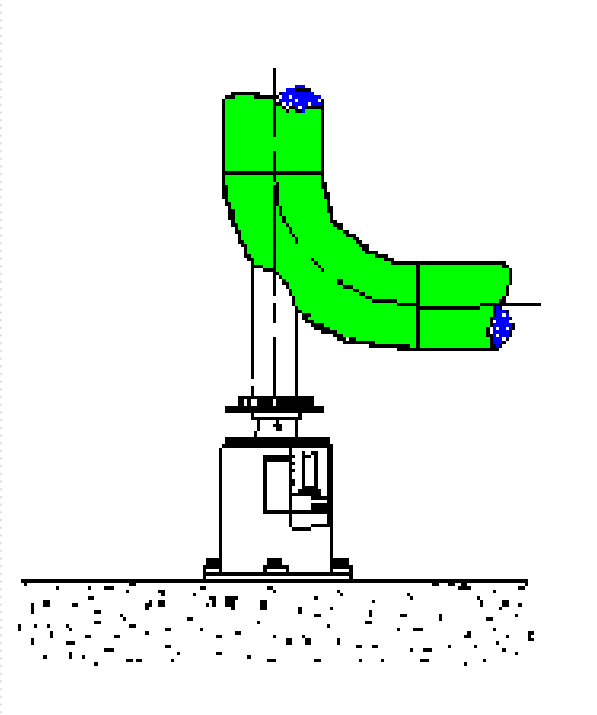
彈簧吊掛
Spring Hanger



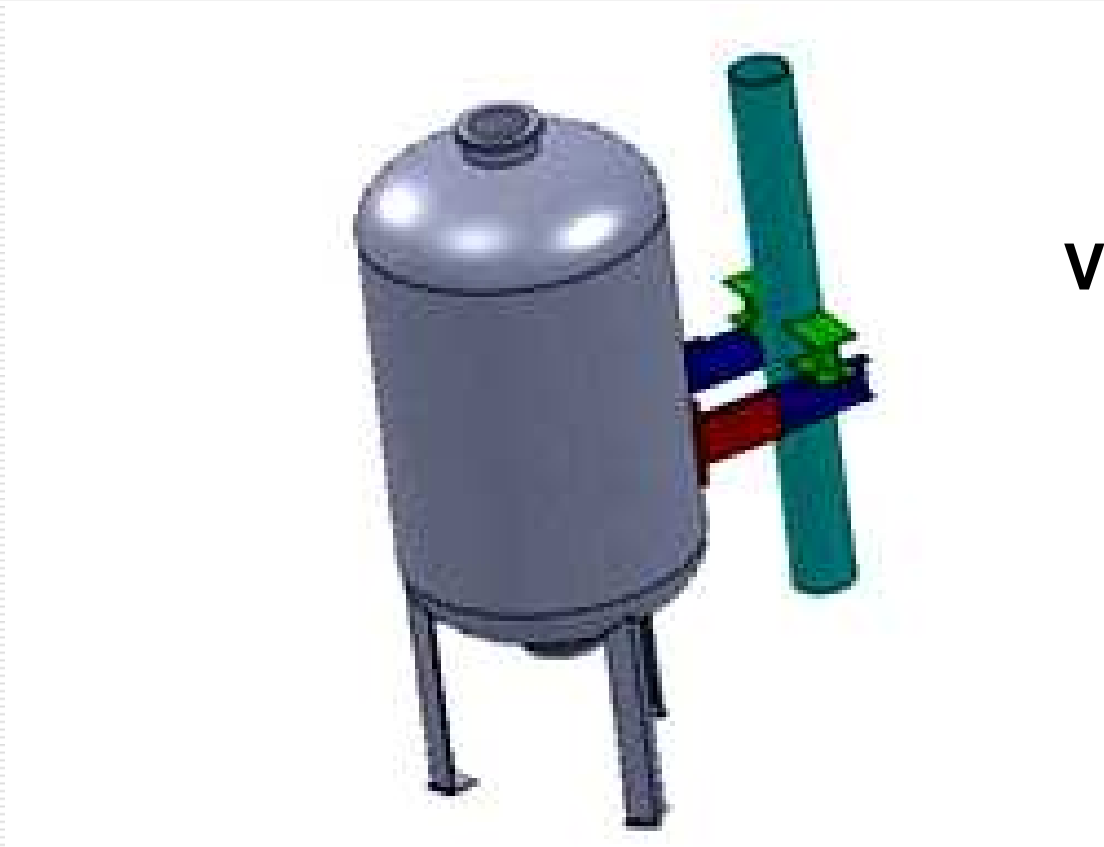
支撐之形式



彈簧支撐**Spring**

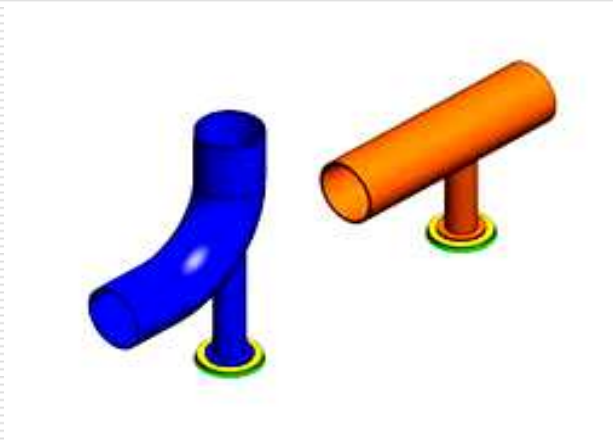


支撐之形式

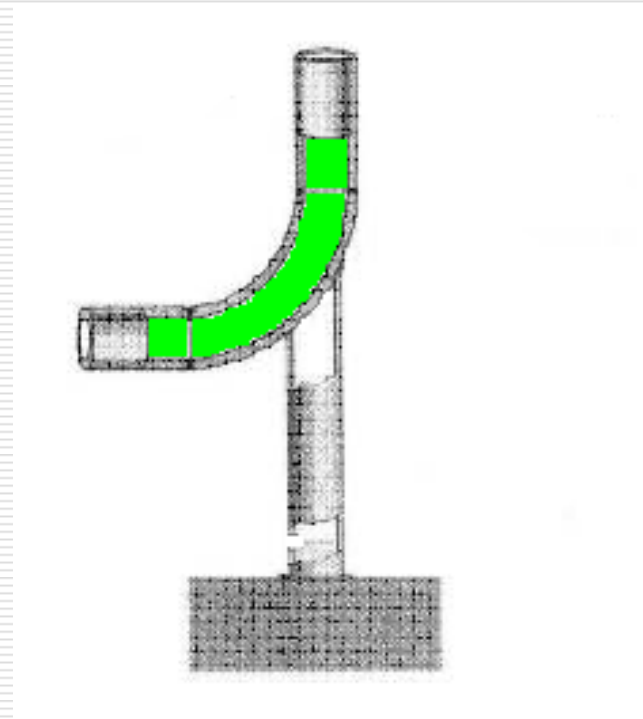


容器支架
Vessel Bracket

支撐之形式

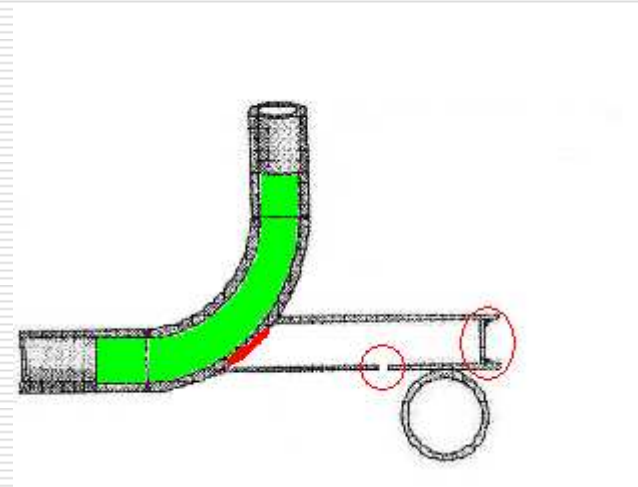
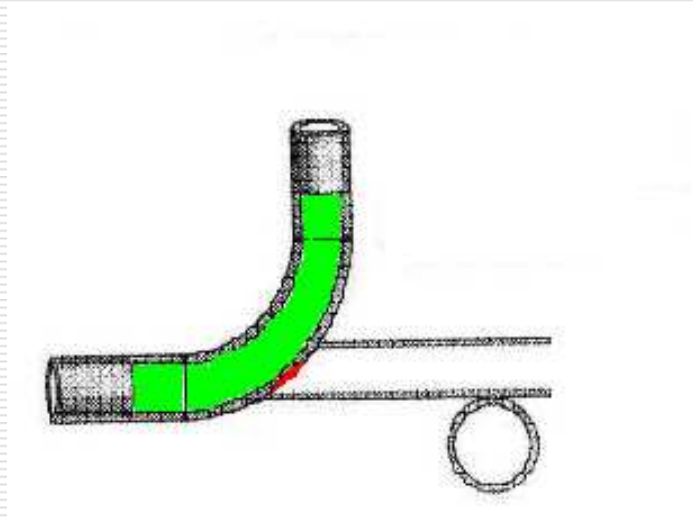


固定基礎支撐
Fixed Base Support

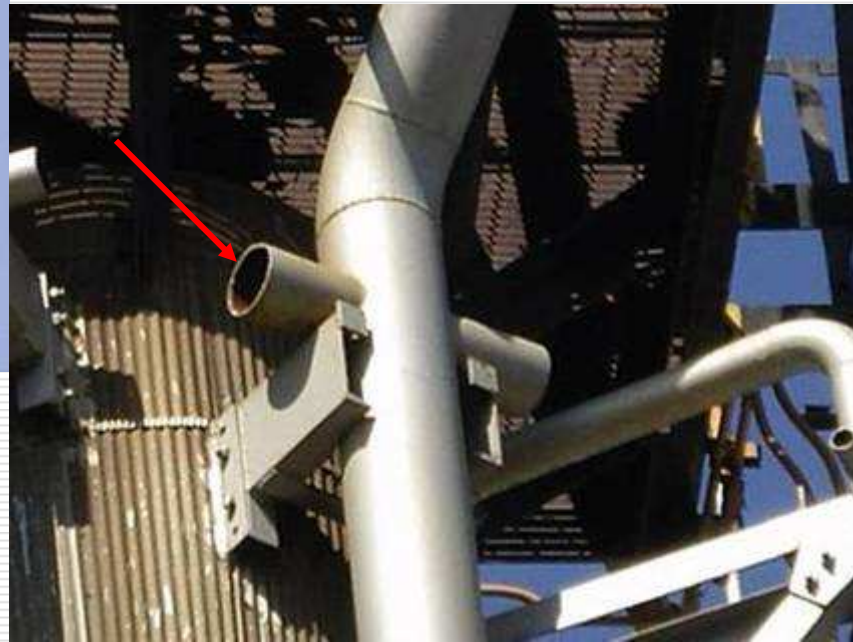
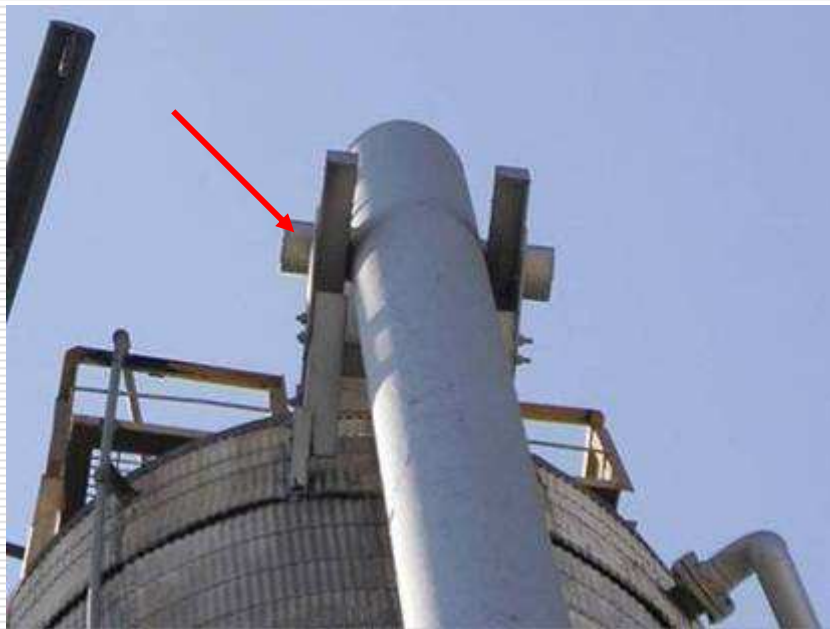


支撐之形式

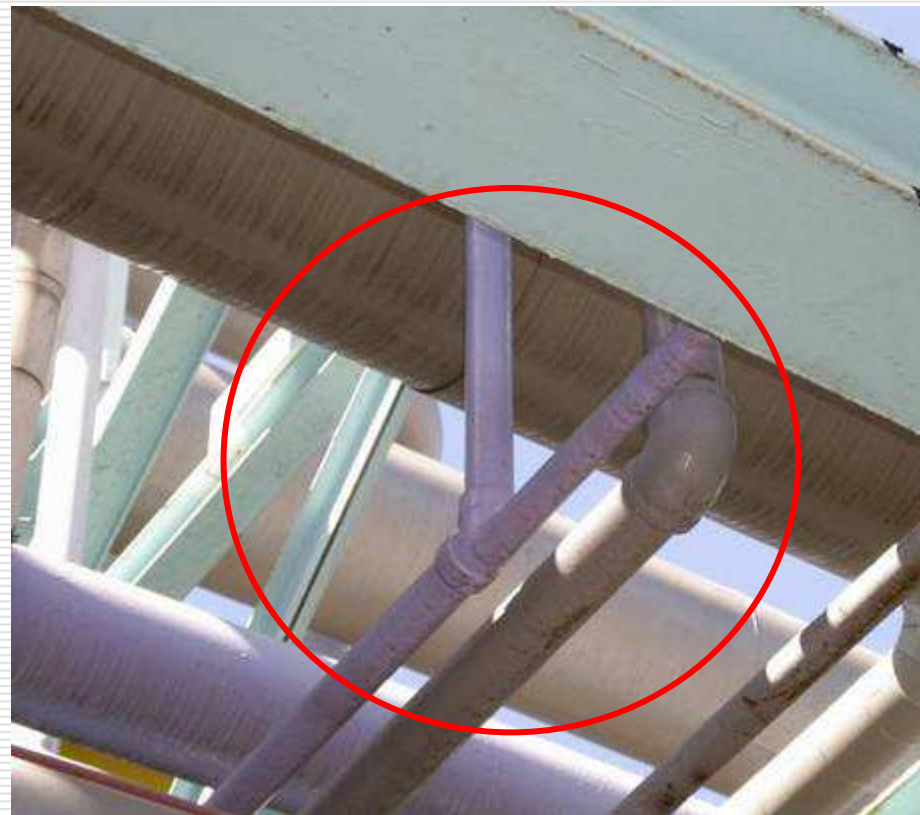
假管 DUMMY LEG



假管支撐 **Dummy Leg**



假管支撐Dummy Leg



假管支撐 **Dummy Leg**



支撐之形式

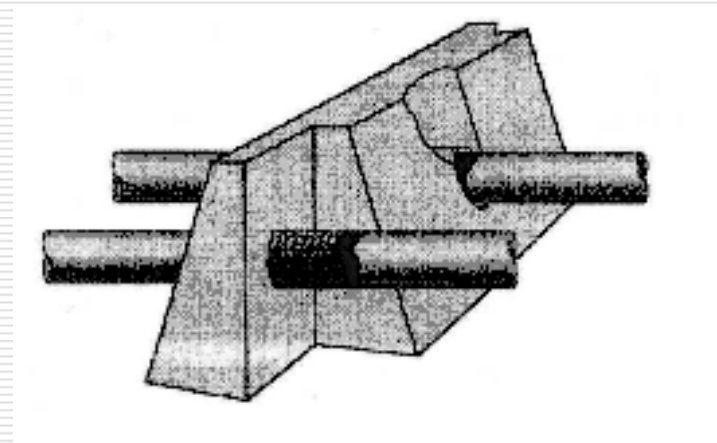
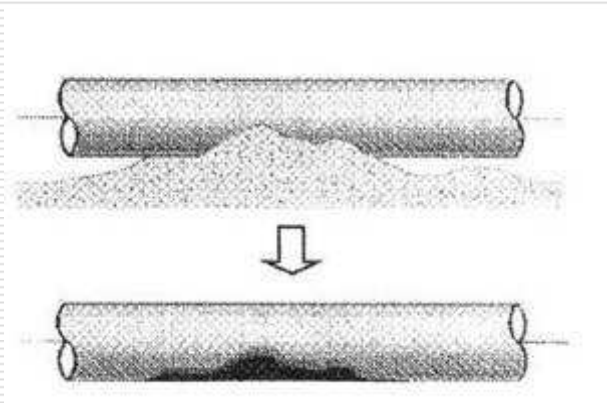
管架
Pipe Rack



水泥管墩或橫樑



其他支撐型態



三、常見支撐不當及損傷

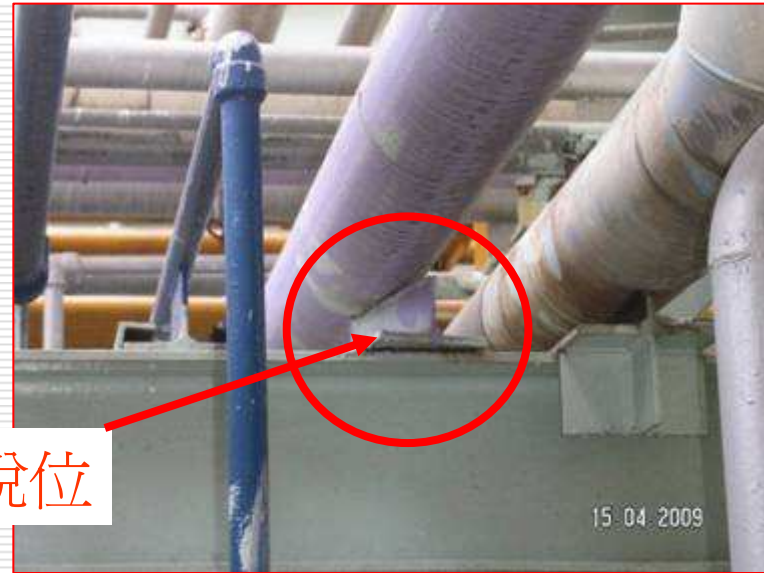
支撐不當-管鞋



有間隙易
積水腐蝕

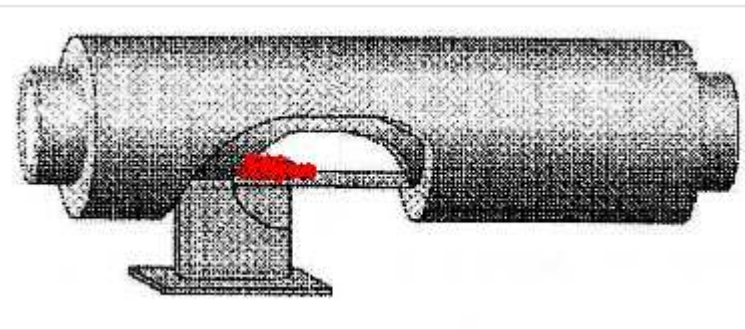


支撐不當-管鞋

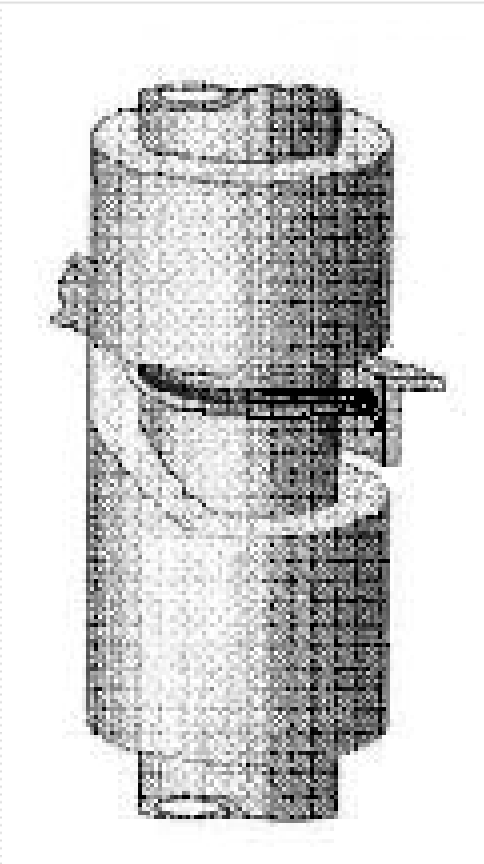


管鞋脫位

支撐不當



支撐不當-管夾



支撐不當



支撐損傷-管夾



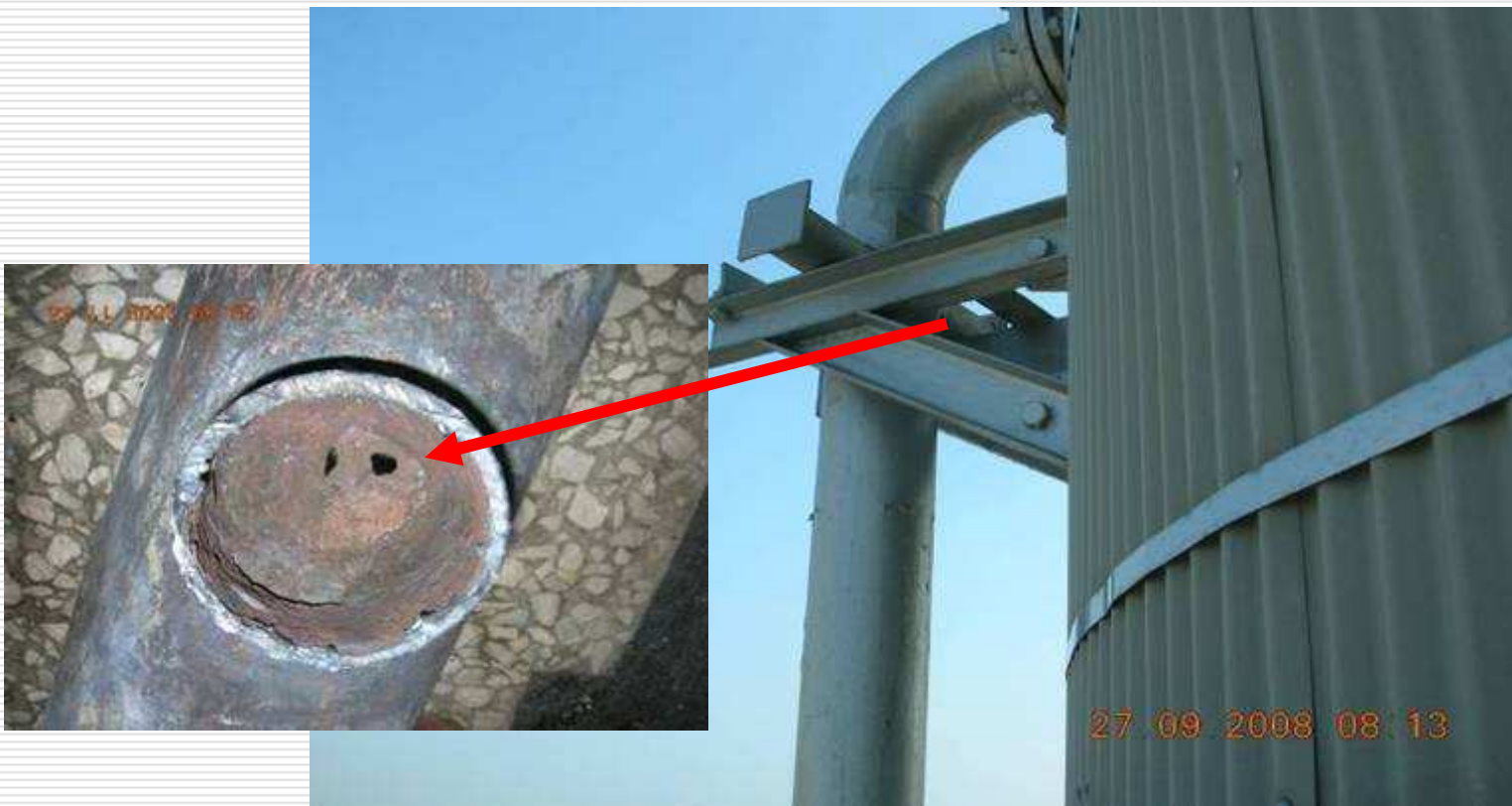
支撐損傷-管夾腐蝕



支撐損傷-管夾腐蝕



支撐損傷-假管腐蝕



支撐損傷-介面腐蝕



支撐損傷-固定基礎；貼板

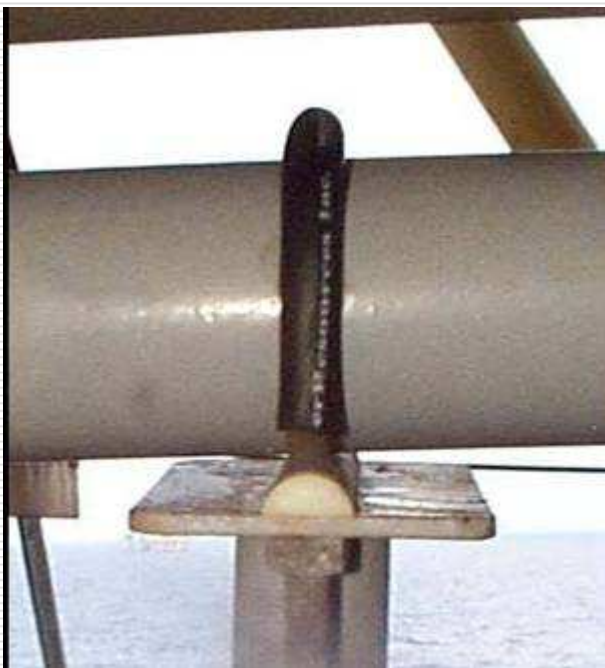


四、改善建議

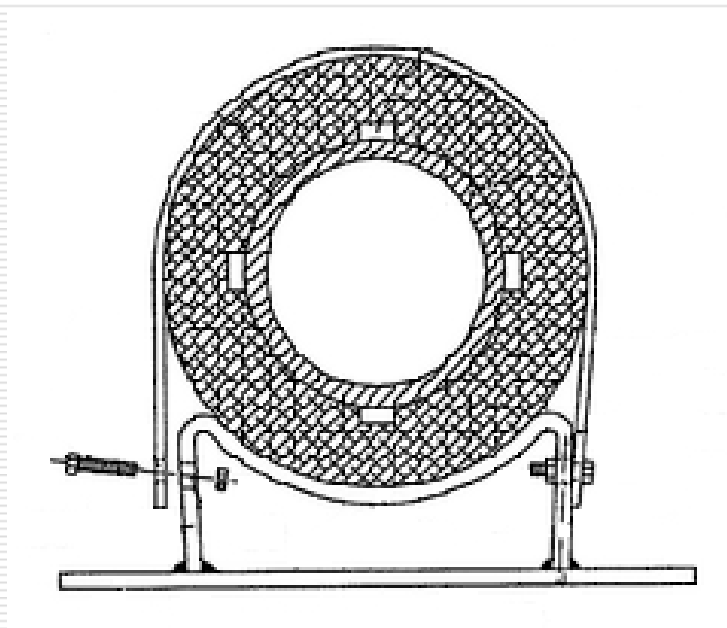
改善建議

1. 盡量不要焊接在管線上。維修更新就可以不必停爐頂管吹驅工作。
 2. 與管線接觸的構件應有防蝕功能。
 3. 避免有空隙來積水。
 4. 從建造時，就要從設計方面改善。
 5. 立即目視現有管線所有支撐，尤其難以看到的接觸位置是否已腐蝕。
-

改善建議



改善建議



報告完畢！

敬請指教！

盧信佑

Tel : 07-8715151轉7266

E-mail : 737267@cpc.com.tw